

## 2022年度 愛媛県中学生バレーボール選手権大会 【開催要項】

主 催 愛媛県バレーボール協会  
協 賛 (株)ミカサ・(株)モルテン  
主 管 愛媛県バレーボール協会中学生連盟

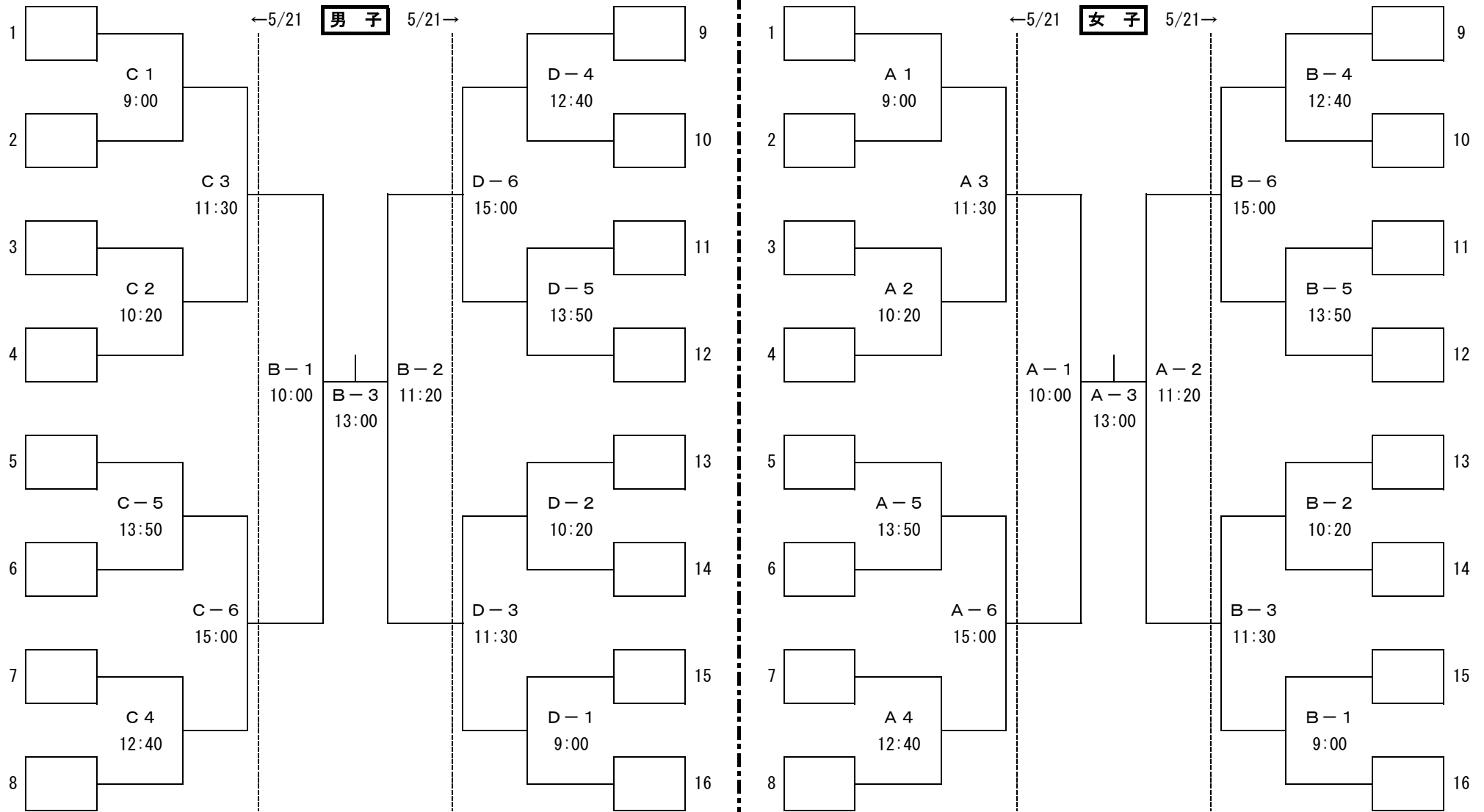
1	開催期日	2022年(令和4年)5月21日(土)・22日(日)
2	会 場	伊方スポーツセンター 西宇和郡伊方町湊浦803 TEL (0894) 38-1100 八幡浜市民スポーツセンター 八幡浜市北浜1丁目5番1号 TEL (0894) 22-3110
3	参加資格	2022年度(公財)日本バレーボール協会登録規則により、「中学生」として有効に登録された選手によって構成され、各地区予選で代表権を得たチームであること。 代表チーム数 男子：東予6・中予6・南予4 女子：東予5・中予5・南予6
4	チーム編成	1チームは、監督・コーチ(生徒は不可)・マネージャー(生徒に限る)各1名、選手12名以内とする。 <u>本大会の出場チームにおいて、監督・コーチが複数のチームを兼ねることはできない。</u>
5	競技規則	競技は、2022年度(公財)日本バレーボール協会6人制競技規則及び、(公財)日本中学校体育連盟バレーボール競技部としての取り扱いに準ずる。
6	競技方法	トーナメント方式とする。全試合3セットマッチとし、3位決定戦は行わない。
7	競技日程	第1日目(1回戦・2回戦) ●男子・・・八幡浜市民スポーツセンター体育館(C・Dコート) ●女子・・・伊方スポーツセンター(A・Bコート) 8:00 開館 第1試合のチームのみ入館(会場準備の手伝い) 会場準備ができ次第 <b>第1試合のチームのみ8:55まで練習</b> 8:30 第2試合のチームのみ入館(第1試合のコートオフィシャル) 9:00 第1試合のプロトコール開始 ○第2試合の前に、合同練習を含んで20分間の練習時間を確保する。 第2日目(準決勝・決勝) ●男女とも伊方スポーツセンター(A・Bコート) 9:10 開館 第1試合のチームのみ入館 9:20 開場 第1試合のチームのみフロアへ入場 9:30 第2試合のチームのみ入館(第1試合のコートオフィシャル) 9:25~9:55 <b>第1試合のチームのみ</b> フロアで練習 10:00 第1試合のプロトコール開始 ○第2試合の前に、合同練習を含んで30分間の練習時間を確保する。
8	出場手続き	<u>愛媛県バレーボール協会ホームページ(中学連)</u> より参加申し込み用紙をダウンロードし、必要事項を記入した上、締め切り期日までに下記へ申し込む。 <b>【押印及び、原本の郵送は必要ありません。】</b> ① 締め切り期日 令和4年5月12日(木)17:00【必着】 ② 申込方法 申込書データを、メールで送信する。 ③ 申込先 S_hino@ehimeva.com
9	参加料	5,000円(1日目に本部に支払ってください。)
10	抽 選 会	新型コロナウイルス感染症対策のため、 <b>専門部による責任抽選</b> とする。 期 日 令和4年5月14日(土)10:00 場 所 松山市立北条南中学校(体育館) ※ <u>抽選結果は、愛媛県バレーボール協会ホームページ(中学連)に掲載する。</u>
11	競技運営上の確認事項	(1) 競技は、2022年度(公財)日本バレーボール協会6人制競技規則及び、2022年度(公財)日本中学校体育連盟バレーボール競技部としての取り扱いに準ずる。 ① ネットの高さは、男子2m30cm、女子2m15cmとする。 ② 大会使用球は、(公財)日本バレーボール協会検定4号球、人工皮革カラーボール(男子：ミカサV400W、女子：モルテンV4M5000)とする。

11	競技運営上の確認事項	<p>③ リベロプレーヤーは2名以内とする。</p> <p>④ 今大会は、「給水のためのタイムアウト」は採用しない。</p> <p>⑤ 全ての試合ワンボールシステムで実施する。</p> <p>(2) 本大会の競技運営は、全試合「時間設定」で行う。設定時刻は、<b>プロトコール開始時刻</b>とする。但し、前の試合が長くなった場合、次の試合開始時刻は5分の合同練習後、プロトコールに入る。早く終了した場合は、設定時間の5分前から合同練習に入る。なお、試合が続く場合は前の試合が2セットで終了したときは15分、3セットで終了したときは20分の休息をとり、その後合同練習に入る。</p> <p>(3) 新型コロナウイルス感染症対策として、<b>セット間のチェンジコートを行わない</b>。トーナメント表において、早い番号のチームを<b>Aコート</b>（副審から見て左側）とする。プロトコールのコイントスにおいては「<b>サービスを打つ権利</b>」と「<b>サービスを受ける権利</b>」のいずれかを選択することとなる。</p> <p>(4) 公式練習は6分間とする。合同で公式練習をしない場合は、各チーム3分間とする。</p> <p>(5) 公式練習において、登録されていない選手が、防球フェンス的役割で他コートへのボール侵入を防ぐためにコート際へ立つことができる。ただし、監督やコーチへの球渡し（球出し）やエントリー選手とのパス相手は厳禁とする。（平成30年度より）</p> <p>(6) <b>合同練習を含む試合間の練習は、コート間が広いので練習内容は制限しないが、隣のコートにボールが飛び込まないように注意すること（ネットの使用を可とする。）</b></p> <p>(7) 試合中、ベンチ及びフロアーには、登録された監督・コーチ・マネージャー及び選手以外は入ることができない。</p> <p>(8) 監督・コーチ・マネージャーは、規定のマークを左胸部につけること。  <b>※ 規定のマークがない場合は、ベンチに入れない。</b>  <b>※ チームキャプテンは、胸のナンバーの下に規定のマークをつけること。</b></p> <p>(9) 監督・コーチの服装は、統一されたものが望ましい。（<b>短パン・ランニングは不可</b>）</p> <p>(10) 監督・コーチのベンチマナーについては、十分留意すること。</p> <p>(11) ユニフォームについては、規定を遵守すること。</p> <p>(12) 試合コート及びフロアーでのボール使用は、試合間、合同練習、公式練習、セット間（フリーゾーン後方のみ）以外は認めない。また、ロビーなどでのボール使用は禁止するものとし、他は会場使用規定に従う。</p> <p>(13) エントリーの変更は、自チームの1試合目までに本部に申告し、エントリー原本を訂正すること。（これ以後のエントリー変更はいかなる場合も認めない。）</p> <p>(14) <b>記録用紙用のメンバー表（大会申し込み書データで自動作成）を、自チームの1試合目までに本部に提出すること。</b></p> <p>(15) コートオフィシャル（ラインジャッジ・得点係）について  第1試合は第2試合のチームから3名ずつ、第2試合以降は前試合の敗者チームから6名出ることとする。（遅れないように注意すること）</p> <p>(16) <b>代表者会議は行わないため、試合開始時刻に遅れないよう注意すること。</b></p>
12	審判上の確認事項	<p>(1) <b>試合開始及び終了のあいさつは、アタックラインで行う。</b></p> <p>(2) ウォーム・アップ・ゾーンを設ける。但し、ゾーン内でのボールの使用は禁止する。</p> <p>(3) セット間はフリーゾーンでボールを使用してもよいが、パス程度とする。</p> <p>(4) スポーツマンとしてふさわしくない行為はしないこと。（相手チームに向かってのガッツポーズ等）</p> <p>(5) ボールがデッドになった時点での不必要なコート外への飛び出しは、遅延行為とみなされる場合があるので行わないこと。</p> <p>(6) ワンボールシステムで試合を行うので、デッドになったボールの処理を速やかに行うこと。</p> <p>(7) タイムアウトは、コールしながらハンドシグナルを明確に示して要求すること。</p> <p>(8) 試合中のワイピングは、原則としてコート内の選手が行う。モップの使用については、タイムアウト中と、セット間及び審判が危険と判断した場合のみに自チームで行うこと。</p>
13	その他	<p>(1) <b>別紙「新型コロナウイルス感染症対策」の内容を遵守すること。</b></p> <p>(2) 開閉会式は行わない。</p> <p>(3) 応援時のメガホン・ペットボトル等の使用は認めるが、太鼓や鳴り物の使用は認めない。</p> <p>(4) 駐車場はスペースが限られるため、できるだけ乗り合わせて車の台数を減らすこと。</p> <p>(5) 選手の健康管理については、チーム及び個人の責任として十分留意すること。なお、競技中の負傷については、応急処置は行うが、以後の責任は負わない。それ以上は保護者負担となることを承諾のうえ、代表保護者名を記入すること。</p> <p>(6) 1日目第1試合のチームは、会場準備の協力をよろしくお願いします。</p>

# 2022年度 愛媛県中学生バレーボール選手権大会

期日：令和4年5月21（土）・22（日）

会場：八幡浜市民スポーツセンター、伊方スポーツセンター



- ① 試合設定時刻は、プロトコール開始時刻とする。
- ② コートは、伊方スポーツセンターA・Bコート、八幡浜市民スポーツセンターC・Dコートとする。
- ③ 21（土）・22（日）とも、第1試合は第2試合のチームより【ラインジャッジ2名・点示1名】ずつ、第2試合以降は、前試合の敗者チームより【ラインジャッジ4名・点示2名】のコートオフィシャルを出す。