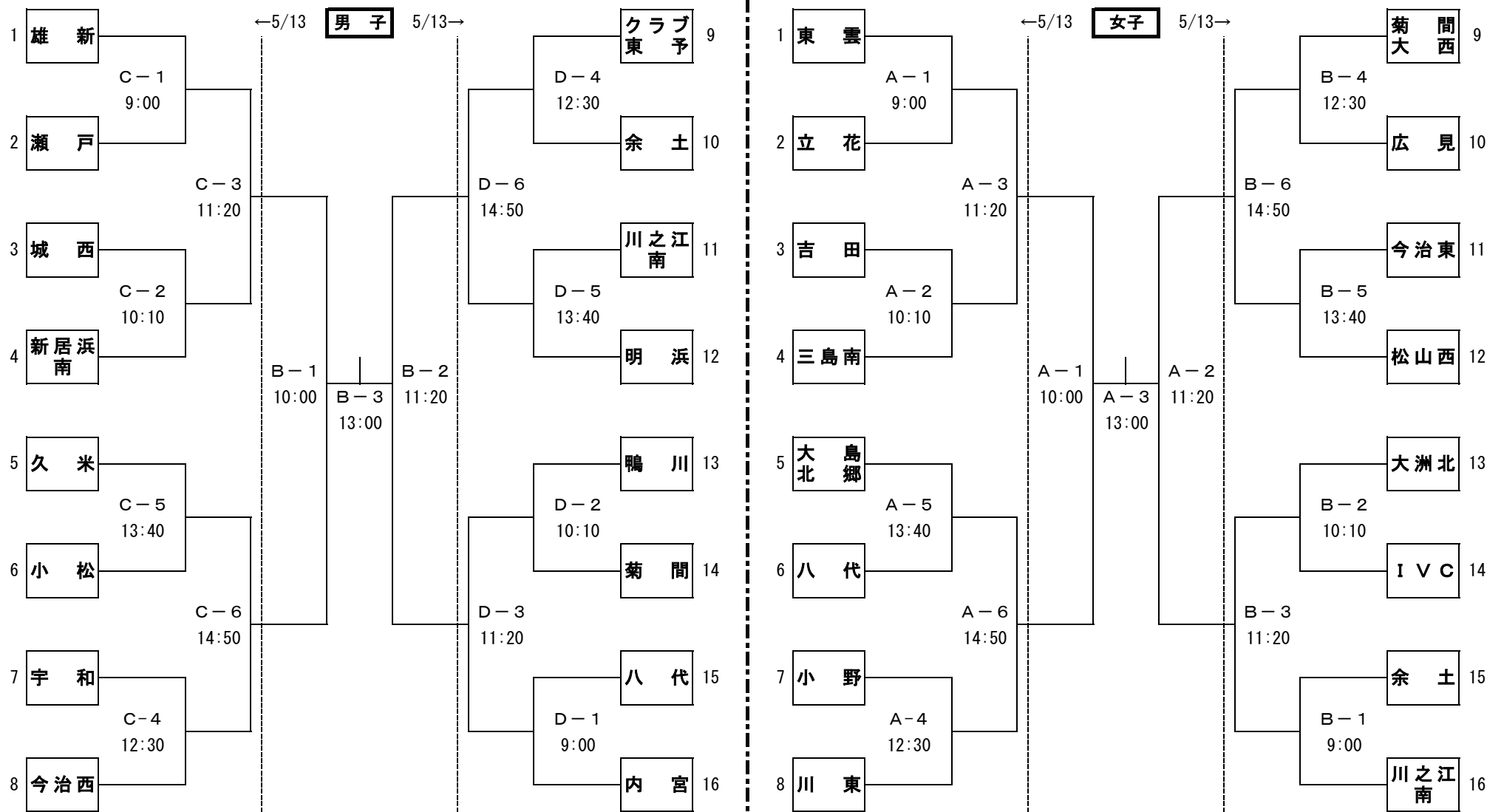


2023年度 愛媛県中学生バレーボール選手権大会

期日: 令和5年5月13(土)・14(日)

会場: 伊方町スポーツセンター・八幡浜市民スポーツセンター



- ① 試合設定時刻は、プロトコール開始時刻とする。
- ② コートは、伊方スポーツセンターA・Bコート、八幡浜市民スポーツセンターC・Dコートとする。
- ③ 13(土)・14(日)とも、第1試合は**第2試合のチーム**より【ラインジャッジ2名・点示1名】ずつ、第2試合以降は、前試合の敗者チームより【ラインジャッジ4名・点示2名】のコートオフィシャルを出す。