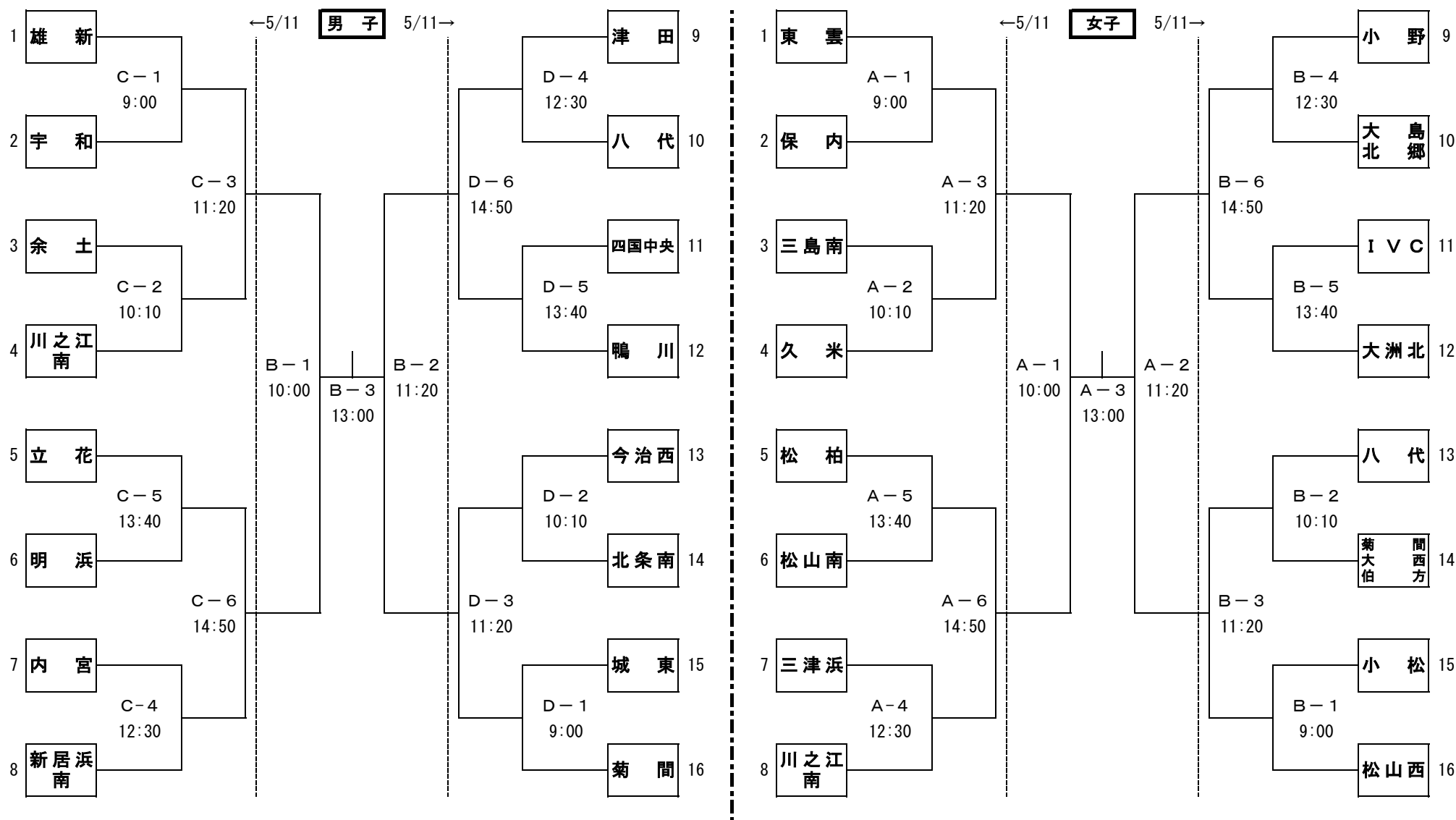


2024年度 愛媛県中学生バレーボール選手権大会

期日: 令和6年5月11(土)・12(日)

会場: 伊方町スポーツセンター・八幡浜市民スポーツセンター



① 試合設定時刻は、プロトコール開始時刻とする。

② コートは、伊方スポーツセンターA・Bコート、八幡浜市民スポーツセンターC・Dコートとする。

③ 11(土)・12(日)とも、第1試合は**第2試合のチーム**より【ラインジャッジ2名・点示1名】ずつ、第2試合以降は、前試合の敗者チームより【ラインジャッジ4名・点示2名】のコートオフィシャルを出す。