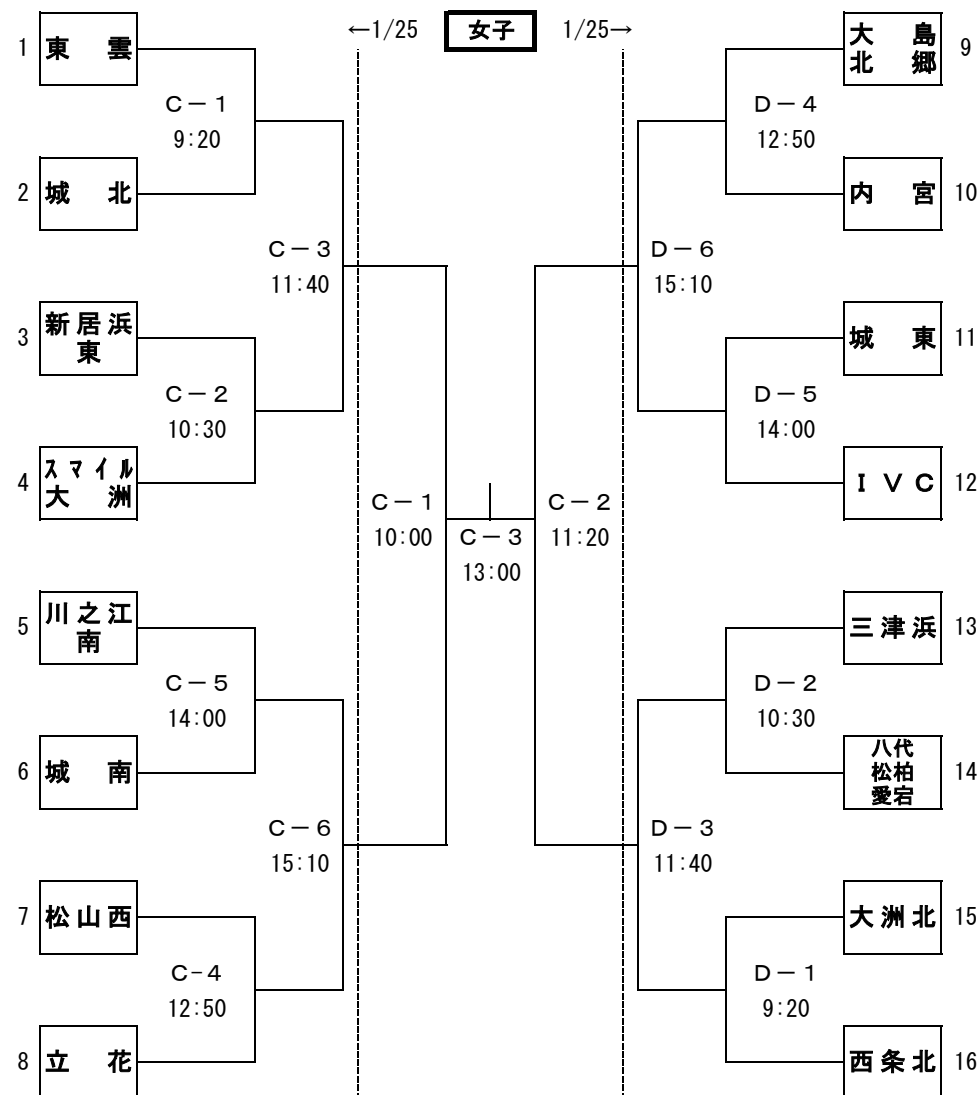
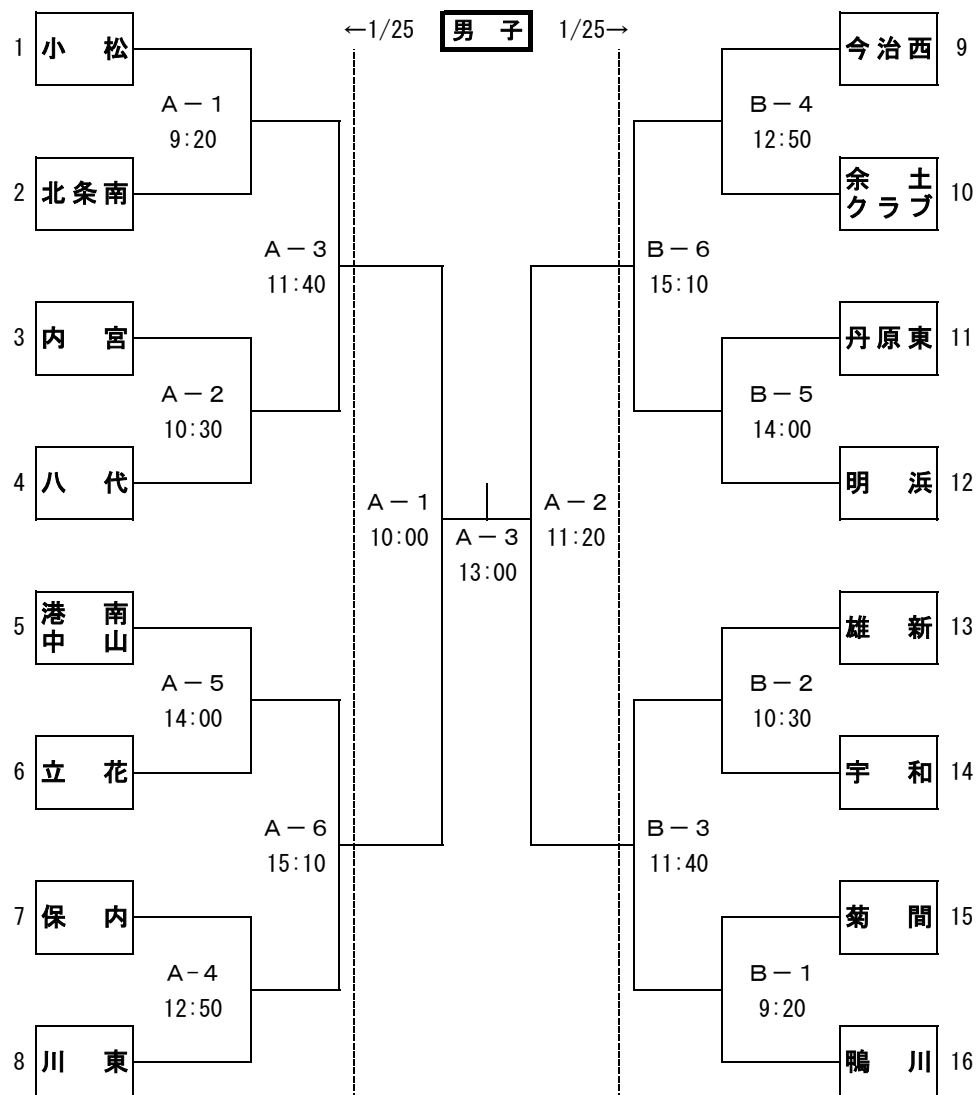


2024年度 愛媛県中学生バレーボール新人大会

期日: 令和7年1月25(土)・26(日)

会場: 西条市総合体育館



① 試合設定時刻は、プロトコール開始時刻とする。

② コートは、体育館奥側よりA⇒B⇒C、サブ体育館Dコートとする。

③ 25(土)・26(日)とも、第1試合は**第2試合のチーム**より【ラインジャッジ2名・点示1名】ずつ、第2試合以降は、前試合の敗者チームより【ラインジャッジ4名・点示2名】のコートオフィシャルを出す。