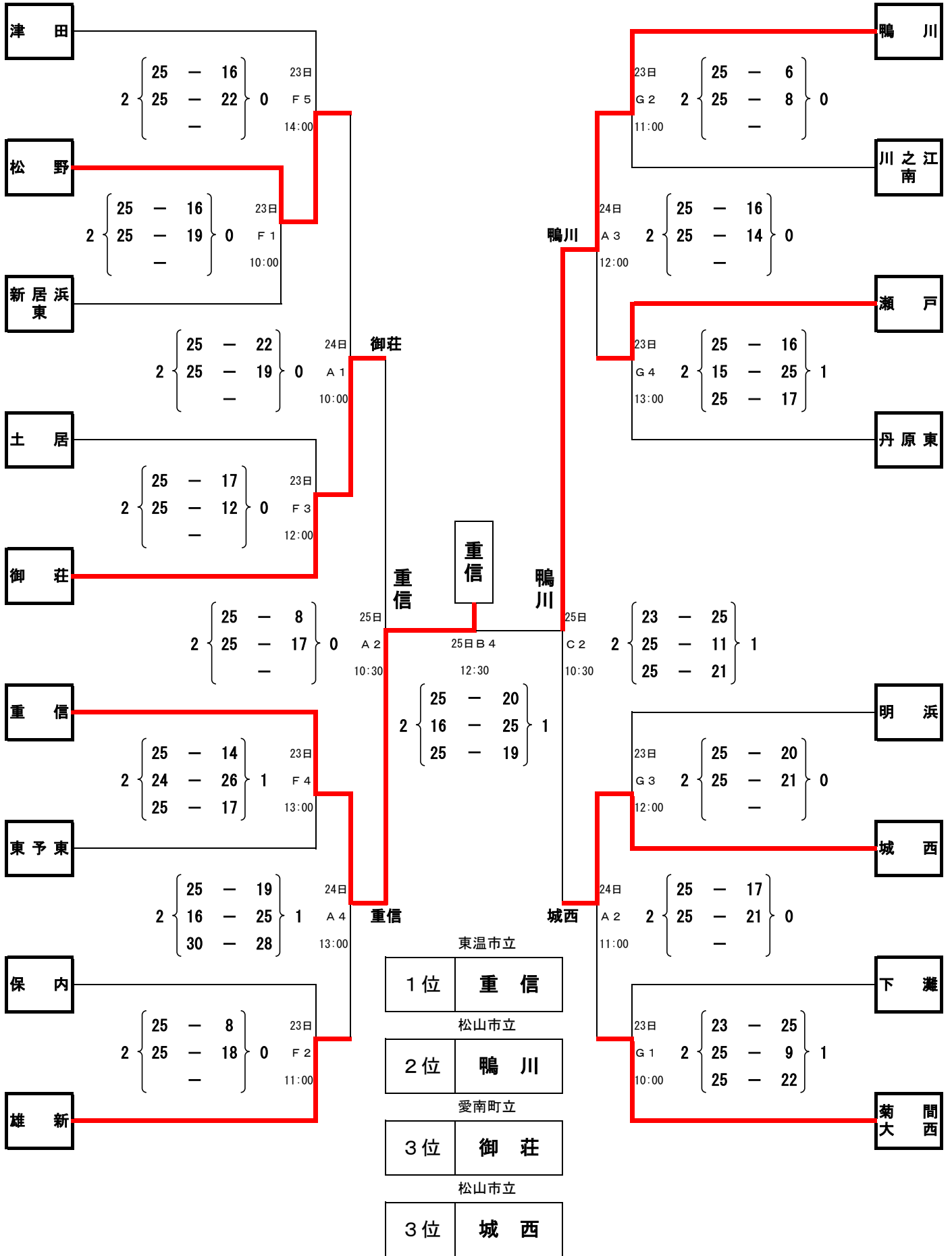


19年度県総体 バレーボール男子

本部記録用紙



19年度県総体 バレーボール女子

本部記録用紙

