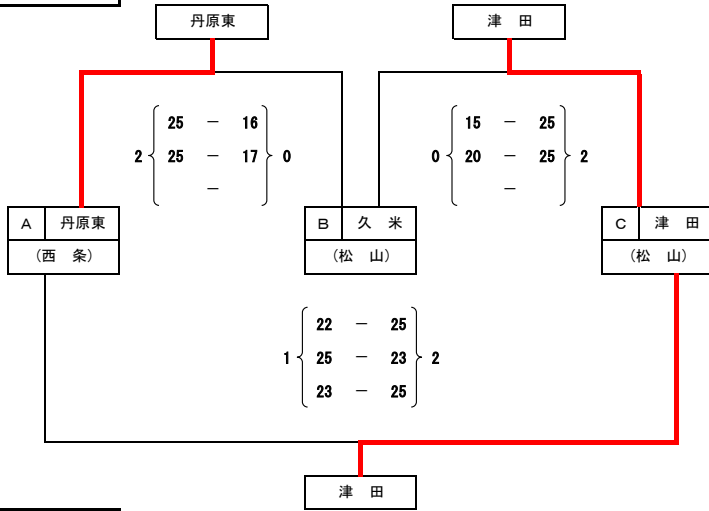


令和元年度 愛媛県中学校新人体育大会 兼 第13回愛媛県新人アスリート強化育成大会
 ≪バレーボール男子≫

2日目 試合結果

令和元年11月10日

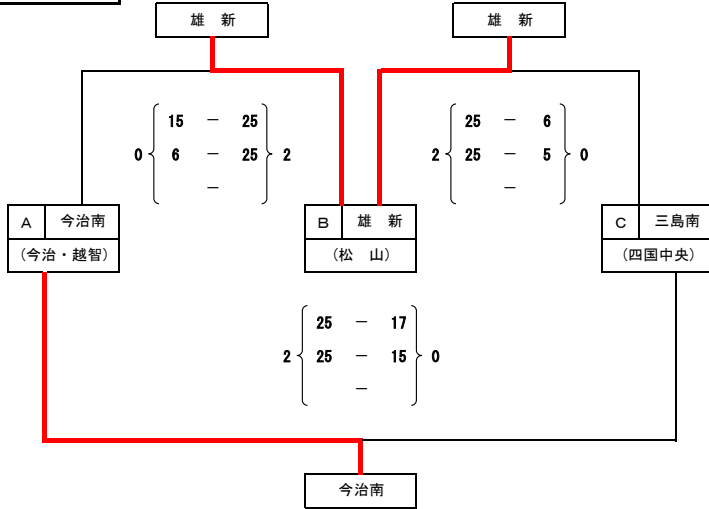
Sグループ



【S】

A	丹原東 (西条)
順位	
2	勝 敗 1勝1負
	セット差 +1
	得失点差 +14
B	久米 (松山)
順位	
3	勝 敗 0勝2負
	セット差 -4
	得失点差 -32
C	津田 (松山)
順位	
1	勝 敗 2勝0負
	セット差 +3
	得失点差 +18

Tグループ

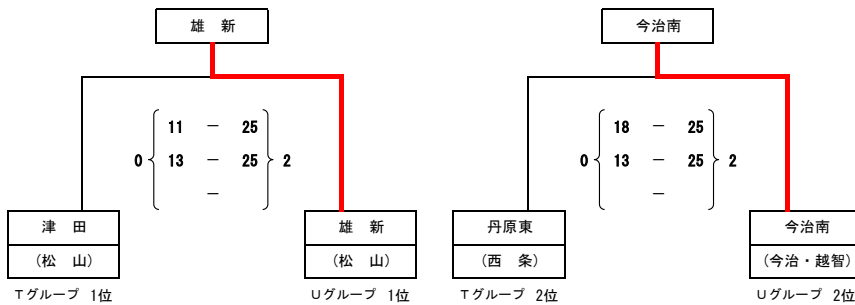


【T】

A	今治南 (今治・越智)
順位	
2	勝 敗 1勝1負
	セット差 0
	得失点差 -11
B	雄新 (松山)
順位	
1	勝 敗 2勝0負
	セット差 +4
	得失点差 +68
C	三島南 (四国中央)
順位	
3	勝 敗 0勝2負
	セット差 -4
	得失点差 -57

決勝戦

順位決定戦



- ※ 試合は、追い込みで行う。
- ※ 連続する試合は、15～20分空けて行う。
- ※ ラインジャッジ及び得点係

- グループ戦は、同じグループの試合をしていないチームから6名出す。
- 決勝戦及び順位決定戦は、グループ戦で3位になったチームから6名出す。

優	松山市立
勝	雄新 中学校

準優	松山市立
勝	津田 中学校

3	今治市立
位	南 中学校

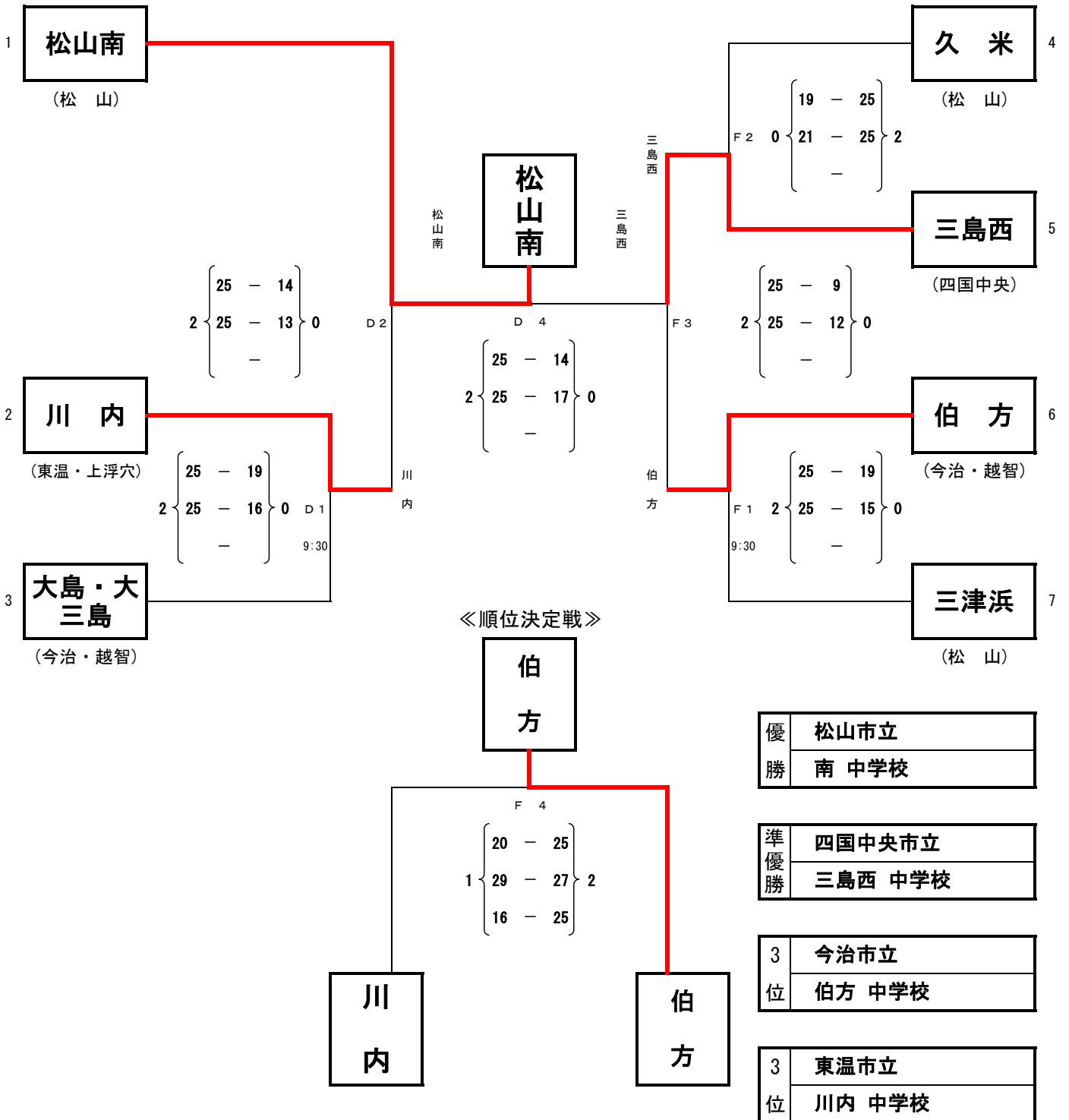
3	西条市立
位	丹原東 中学校

令和元年度 愛媛県中学校新人体育大会 兼 第13回愛媛県新人アスリート強化育成大会

《バレーボール女子》

2日目 試合結果

令和元年11月10日



- ※ 試合は、追い込みで行う。
- ※ 連続する試合は、15～20分空けて行う。
- ※ ラインジャッジ及び得点係

Dコート

- 第1試合は〔1〕のチームから6名出す。
- 第2試合・第3試合は第1試合の敗者から6名出す。

Fコート

- 第1試合は第2試合のチームから3名ずつ出す。
- 第2試合は第1試合の勝者から6名出す。
- 第3試合は第1試合の敗者から6名出す。
- 第4試合は、第2試合の敗者から6名出す。