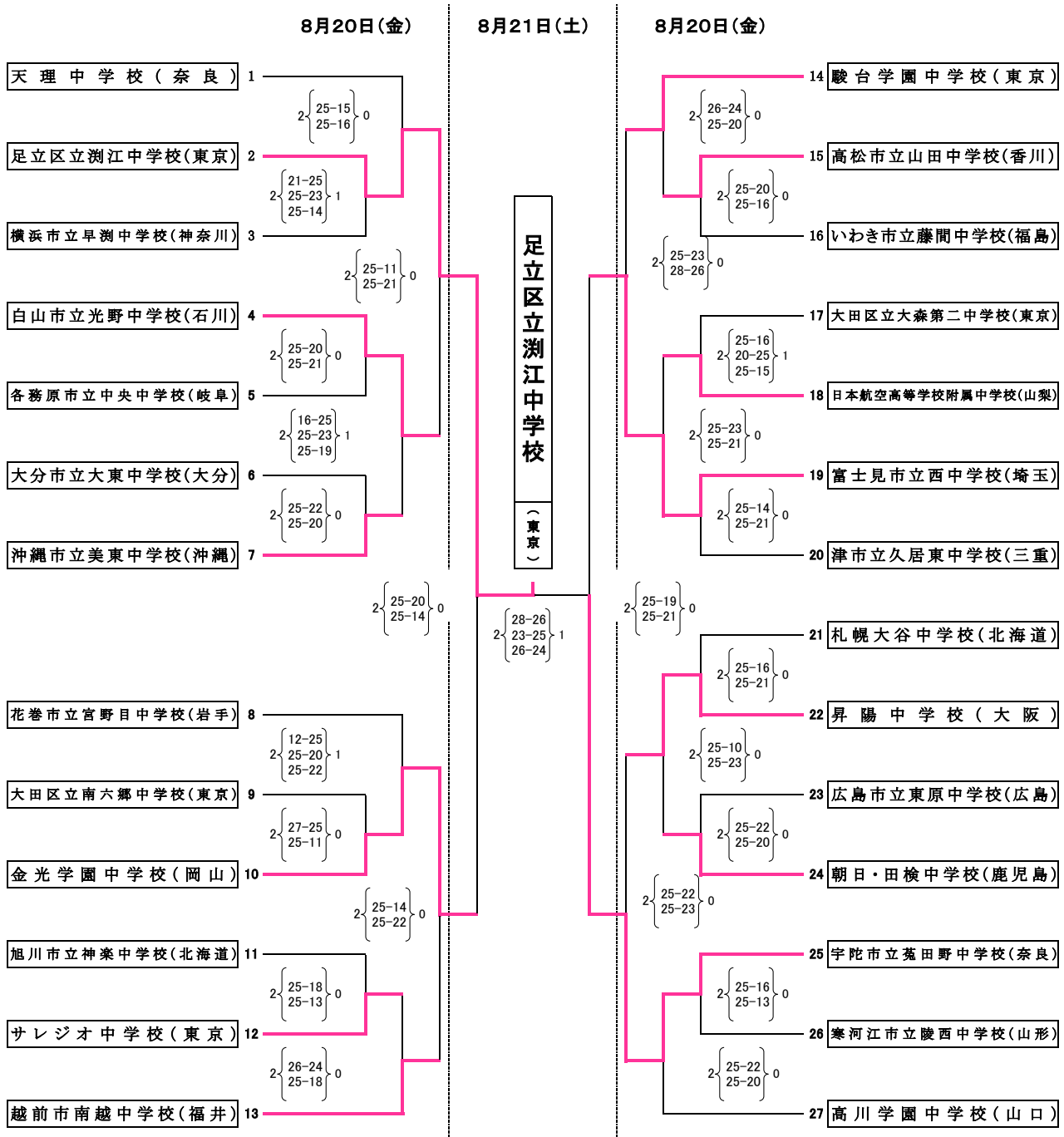


令和3年度全国中学校体育大会
 第51回全日本中学校バレーボール選手権大会
 【男子決勝トーナメント組合せ】

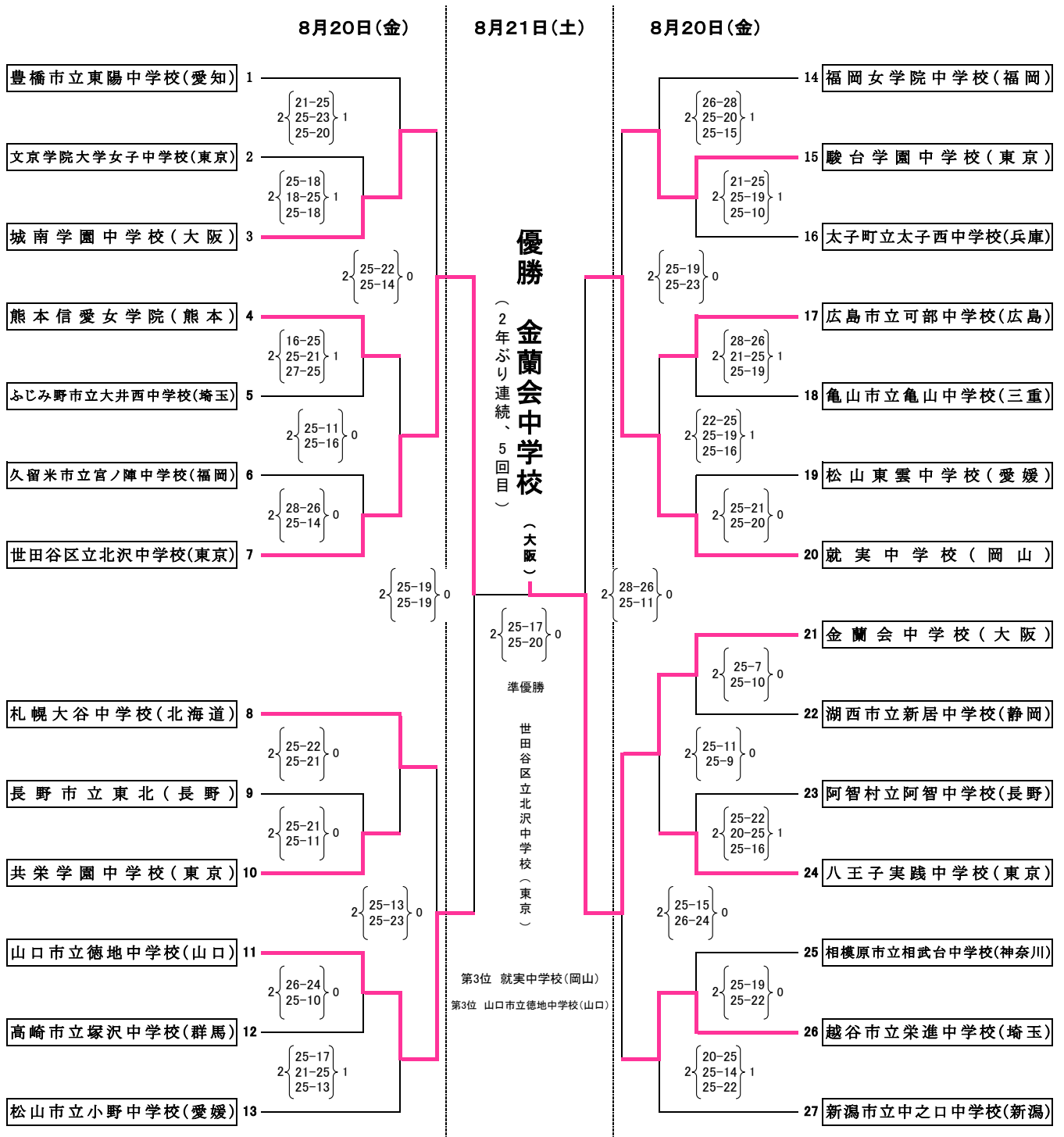
2021/8/21 14:08



(会場) サイデン化学アリーナ
 所沢市民体育館

F・G・H・I コート
 特A・特B・特設 コート

令和3年度全国中学校体育大会
 第51回全日本中学校バレーボール選手権大会
 【女子決勝トーナメント結果】



(会場) 所沢市民体育館
 所沢市民体育館

A・B・C・D コート
 特A・特B・特設 コート

令和3年度全国中学校体育大会
 第51回全日本中学校バレーボール選手権大会
 【男子予選グループ戦組合せ】

2021/8/19 18:21

8月19日(木)

1組	1 富士見市立西中学校 (埼玉)	2 $\left\{ \begin{array}{l} 25-23 \\ 25-20 \end{array} \right\} 0$	2 $\left\{ \begin{array}{l} 25-18 \\ 25-21 \end{array} \right\} 0$	6組	21 宮崎市立本郷中学校 (宮崎)	棄権	棄権
	2 浜松修学舎中学校 (静岡)				22 大田区立南六郷中学校 (東京)		
	3 昇陽中学校 (大阪)	2 $\left\{ \begin{array}{l} 25-23 \\ 20-25 \\ 27-25 \end{array} \right\} 1$			23 旭川市立神楽中学校 (北海道)	2 $\left\{ \begin{array}{l} 25-20 \\ 25-19 \end{array} \right\} 0$	
	4 高川学園中学校 (山口)	24 各務原市立中央中学校 (岐阜)					
2組	5 越前市南越中学校 (福井)	2 $\left\{ \begin{array}{l} 25-16 \\ 25-22 \end{array} \right\} 0$	2 $\left\{ \begin{array}{l} 25-27 \\ 25-23 \\ 25-19 \end{array} \right\} 1$	7組	25 仙台市立蒲町中学校 (宮城)	2 $\left\{ \begin{array}{l} 25-16 \\ 25-17 \end{array} \right\} 0$	2 $\left\{ \begin{array}{l} 15-25 \\ 25-15 \\ 25-16 \end{array} \right\} 1$
	6 いわき市立藤間中学校 (福島)				26 沖縄市立美東中学校 (沖縄)		
	7 加古川市立平岡中学校 (兵庫)	2 $\left\{ \begin{array}{l} 25-22 \\ 25-17 \end{array} \right\} 0$			27 津市立久居東中学校 (三重)	2 $\left\{ \begin{array}{l} 25-16 \\ 25-13 \end{array} \right\} 0$	
	8 サレジオ中学校 (東京)	28 大田区立大森第二中学校 (東京)					
3組	9 寒河江市立陵西中学校 (山形)	2 $\left\{ \begin{array}{l} 25-21 \\ 25-23 \end{array} \right\} 0$	2 $\left\{ \begin{array}{l} 25-27 \\ 25-23 \\ 25-17 \end{array} \right\} 1$	8組	棄権	棄権	2 $\left\{ \begin{array}{l} 25-16 \\ 26-28 \\ 25-12 \end{array} \right\} 1$
	10 朝日・田検中学校 (鹿児島)				29 高松市立山田中学校 (香川)		
	11 台東区立浅草中学校 (東京)	30 大津市立仰木中学校 (滋賀)			2 $\left\{ \begin{array}{l} 25-21 \\ 25-20 \end{array} \right\} 0$		
	12 天理中学校 (奈良)	31 大分市立大東中学校 (大分)				32 駿台学園中学校 (東京)	
4組	13 大野市上庄・開成中学校 (福井)	2 $\left\{ \begin{array}{l} 22-25 \\ 25-17 \\ 25-21 \end{array} \right\} 1$	2 $\left\{ \begin{array}{l} 22-25 \\ 25-21 \\ 25-19 \end{array} \right\} 1$	9組	棄権	2 $\left\{ \begin{array}{l} 25-11 \\ 25-22 \end{array} \right\} 0$	2 $\left\{ \begin{array}{l} 17-25 \\ 25-18 \\ 25-19 \end{array} \right\} 1$
	14 横浜市立早渕中学校 (神奈川)				33 日本航空高等学校附属中学校 (山梨)		
	15 広島市立東原中学校 (広島)	34 札幌大谷中学校 (北海道)			2 $\left\{ \begin{array}{l} 25-14 \\ 28-26 \end{array} \right\} 0$		
	16 花巻市立宮野目中学校 (岩手)	35 南九州市立額娃中学校 (鹿児島)				36 金光学園中学校 (岡山)	
5組	17 宇陀市立菟田野中学校 (奈良)	2 $\left\{ \begin{array}{l} 25-19 \\ 25-19 \end{array} \right\} 0$	2 $\left\{ \begin{array}{l} 25-20 \\ 25-20 \end{array} \right\} 0$	5組	サイデン化学アリーナ	F・G・H・Iコート	
	18 足立区立洲江中学校 (東京)				所沢市民体育館		Eコート
	19 白山市立光野中学校 (石川)	2 $\left\{ \begin{array}{l} 25-15 \\ 25-18 \end{array} \right\} 0$					
	20 松山市立雄新中学校 (愛媛)						

令和3年度全国中学校体育大会
 第51回全日本中学校バレーボール選手権大会
 【女子予選グループ戦組合せ】

8月19日(木)

2021/8/19 19:18

1組	1 松山東雲中学校 (愛媛)	2 $\left\{ \begin{array}{l} 25-21 \\ 25-16 \end{array} \right\} 0$	2 $\left\{ \begin{array}{l} 25-14 \\ 25-12 \end{array} \right\} 0$	6組	21 駿台学園中学校 (東京)	棄権	棄権				
	2 近江兄弟社中学校 (滋賀)				22 新富町立上新田中学校 (宮崎)						
	3 札幌大谷中学校 (北海道)	23 豊橋市立東陽中学校 (愛知)			2 $\left\{ \begin{array}{l} 26-24 \\ 11-25 \end{array} \right\} 1$	24 阿智村立阿智中学校 (長野)					
	4 共栄学園中学校 (東京)	25 湖西市立新居中学校 (静岡)				26 大崎市立田尻中学校 (宮城)					
2組	5 相模原市立相武台中学校 (神奈川)	2 $\left\{ \begin{array}{l} 16-25 \\ 25-20 \\ 25-23 \end{array} \right\} 1$	2 $\left\{ \begin{array}{l} 25-20 \\ 25-23 \end{array} \right\} 0$	7組	27 就実中学校 (岡山)	2 $\left\{ \begin{array}{l} 25-14 \\ 16-25 \\ 25-23 \end{array} \right\} 1$	2 $\left\{ \begin{array}{l} 25-20 \\ 25-12 \end{array} \right\} 0$				
	6 城南学園中学校 (大阪)	28 文京学院大学女子中学校 (東京)									
	7 亀山市立亀山中学校 (三重)	2 $\left\{ \begin{array}{l} 15-25 \\ 25-20 \\ 25-21 \end{array} \right\} 1$			2 $\left\{ \begin{array}{l} 25-10 \\ 25-12 \end{array} \right\} 0$	8組		29 太子町立太子西中学校 (兵庫)	棄権	棄権	
	8 小国町立小国中学校 (山形)	30 世田谷区立北沢中学校 (東京)									
3組	9 福岡女学院中学校 (福岡)	2 $\left\{ \begin{array}{l} 25-16 \\ 25-15 \end{array} \right\} 0$	2 $\left\{ \begin{array}{l} 18-25 \\ 25-17 \\ 25-16 \end{array} \right\} 1$	31 山口市立德地中学校 (山口)	棄権		棄権				
	10 高崎市立塚沢中学校 (群馬)	32 諫早市立諫早中学校 (長崎)									
	11 岩見沢市立栗沢・清園中学校 (北海道)	2 $\left\{ \begin{array}{l} 25-9 \\ 25-16 \end{array} \right\} 0$				2 $\left\{ \begin{array}{l} 24-26 \\ 25-19 \\ 25-21 \end{array} \right\} 1$		9組	33 新潟市立中之口中学校 (新潟)	2 $\left\{ \begin{array}{l} 25-15 \\ 25-22 \end{array} \right\} 0$	棄権
	12 広島市立可部中学校 (広島)	34 熊本信愛女学院 (熊本)									
4組	13 金蘭会中学校 (大阪)	2 $\left\{ \begin{array}{l} 25-9 \\ 25-7 \end{array} \right\} 0$	2 $\left\{ \begin{array}{l} 25-14 \\ 25-19 \end{array} \right\} 0$	35 郡山市立明健中学校 (福島)	2 $\left\{ \begin{array}{l} 25-15 \\ 24-26 \\ 25-13 \end{array} \right\} 1$		棄権				
	14 大仙市立中仙中学校 (秋田)	36 ふじみ野市立大井西中学校 (埼玉)									
	15 長野市立東北中学校 (長野)	2 $\left\{ \begin{array}{l} 25-19 \\ 25-19 \end{array} \right\} 0$				5組		17 松山市立小野中学校 (愛媛)	2 $\left\{ \begin{array}{l} 25-15 \\ 17-25 \\ 25-18 \end{array} \right\} 1$	棄権	
	16 八王子実践中学校 (東京)	18 越谷市立栄進中学校 (埼玉)									
5組	17 松山市立小野中学校 (愛媛)	2 $\left\{ \begin{array}{l} 25-19 \\ 25-18 \end{array} \right\} 0$	2 $\left\{ \begin{array}{l} 25-18 \\ 25-15 \end{array} \right\} 0$	20 久留米市立宮ノ陣中学校 (福岡)	棄権		棄権				
	18 越谷市立栄進中学校 (埼玉)							19 加古川市立別府中学校 (兵庫)			
	19 加古川市立別府中学校 (兵庫)	2 $\left\{ \begin{array}{l} 25-18 \\ 25-15 \end{array} \right\} 0$				所沢市民体育館		A・B・C・D・Eコート			
	20 久留米市立宮ノ陣中学校 (福岡)										